













---

**DK Betjeningsvejledning**  
**GB User manual**

## **EI-Tex 300**



## Advarselssymboler / Warnings symbols

	Læs betjeningsvejledningen før brug af maskinen	Read the user manual before start using the machine.	Bitte lesen Sie das Benutzerhandbuch, bevor Sie den Maschinen in Betrieb nehmen.
	Brug høreværn	Use ear protection and	Gehörschutz und
	Brug Øjenbeskyttelse	Use eye protection	Schutzbrille verwenden
	Vær agtpågivende ved dette symbol	Pay attention to this symbol	Seid vor diesem Symbol vorsichtig
	Udsæt ikke maskinen for regn og fugtighed	Do not expose the machine to rain or moisture	Das Werkzeug darf weder Regen noch anderen feuchten Bedingungen ausgesetzt werden.
	Fare for at skære sig på roterende klinger	Warning risk of getting cut on rotation blades	Gefahr, auf rotierende Klingen zu schneiden
	Pas på! Objekter kan forlade produktet med høj hastighed	Be careful: Object can be thrown away with high speed.	Warnung: Gegenstände können herumgeschleudert werden
	Pas på fødderne! Lad dem ikke komme tæt på de roterende knive	Be careful about your feet. Do not let them come close to the rotating blades.	Sei vorsichtig mit deinen Füßen. Lassen Sie sie nicht in die Nähe die rotierenden Messer kommen
	Træk altid strømstikket ud under opbevaring	Always unplug the power cord during storage	Ziehen Sie immer das Netzkabel während Lagerung ab
	Pas på hænderne! Lad dem ikke komme tæt på de roterende knive	Be careful about your hands. Do not let them come close to the rotating blades.	Sei vorsichtig mit deinen Händen. Lassen Sie sie nicht in die Nähe die rotierenden Messer kommen
	Hold tilskuere 5 m væk fra bordet	Keep bystanders 5 m away from auger	Halten Sie Zuschauer 5 m entfernt von der Schnecke Einheit
	Træk altid stikket ud ved vedligeholdelse	Always unplug the power cord during maintenance	Ziehen Sie immer das Netzkabel während der Wartung

## 1. Indholdsfortegnelse

---

Advarselssymboler .....	2
2. Sikkerhedsforskrifter .....	4
3. Identifikation.....	5
4. Opsamling af maskinen .....	5
5. Opstart af maskinen.....	6
6. Knive.....	7
7. Vedligeholdelse og opbevaring.....	7
8. Fejlfinding .....	8
9. Specifikationer .....	8
EU-Overensstemmelseserklæring .....	15

### **Reservedele**

Reservedelstegning over alle Texas' produkter findes på vores hjemmeside [www.texas.dk](http://www.texas.dk). Finder du selv varenumre, giver det en hurtigere ekspedition.

Reservedele kan købes online på [www.texas.dk](http://www.texas.dk) eller kontakt din nærmeste forhandler. Du finder forhandlerliste på [www.texas.dk](http://www.texas.dk)

## 2. Sikkerhedsforskrifter

---

- Læs denne betjeningsvejledning grundigt, så du forstår og kan følge alle sikkerhedsforskrifter og betjeningsfunktioner fuldstændigt, før du går i gang med at arbejde med maskinen.
- Børn må ikke benytte maskinen.
- Hvis du føler dig syg, træt, eller har indtaget alkohol eller medicin, må du ikke arbejde med maskinen.
- Brug altid øjen- og ørebeskyttelse og kraftigt fodtøj, når du bruger maskinen. Undgå endvidere løsthængende tøj.
- Sørg for at have godt fodfæste, når du bruger maskinen, så du har god kontrol over maskinen.
- Sørg for at eventuelle tilskuere er mindst 10 meter fra det sted, hvor du starter / arbejder med maskinen.
- Brug ikke maskinen i nærheden af sprængfarlige væsker, gasser eller støv. Maskinen kan danne gnister, der kan antænde støv m.v.
- Begynd aldrig på at anvende maskinen før arbejdsområdet er ryddet.
- Alle reparationer, som ikke er beskrevet i denne betjeningsvejledning, må kun udføres af specieluddannet personale på et autoriseret serviceværksted. Maskinen skal altid være slukket, når reparationer udføres.
- Brug kun originale reservedele ved reparation.
- Maskinen må kun lånes ud til personer, som er fortrolig med betjening af maskinen.
- Betjeningsvejledningen skal under alle omstændigheder medfølge.

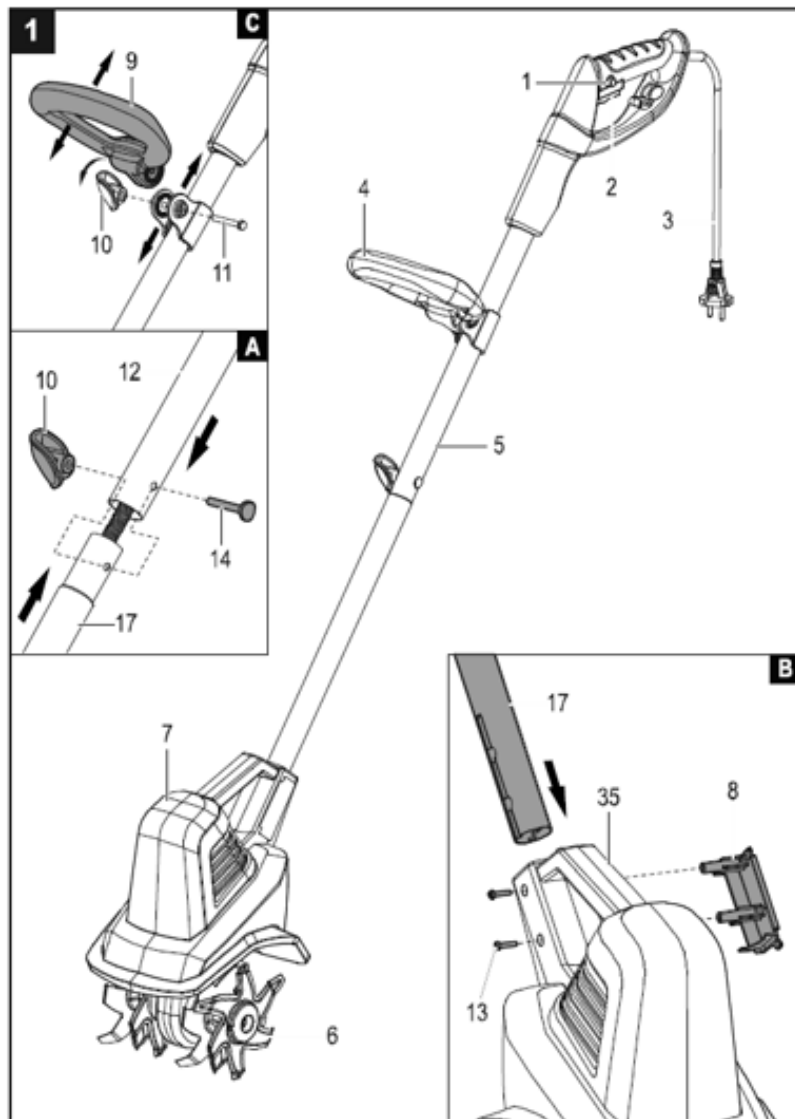
Bortskaffelse af elektriske produkter må ikke ske sammen med almindeligt husholdningsaffald. Elektriske produkter skal medbringes til det lokale genbrugscenter og bortskaffes på korrekt vis der.



### 3. Identifikation

---

1. Sikkerhedskontakt
2. Tænd/Sluk kontakt
3. Strøm ledning
4. Støtthåndtag
5. Skaft
6. Knive
7. Motorhus



### 4. Opsamling af maskinen

---

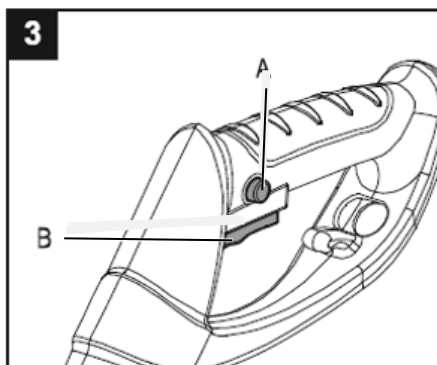
Monter Skaft, og støtthåndtaget som vist på fig. 1A, 1B og 1C.

Drej støtthåndtaget op, til den mest behagelige position.

## 5. Opstart af maskinen

---

Tilslut strøm og sørg for at ledningen er placeret korrekt i ledningsholderen.



Start maskinen ved først at trykke sikkerhedsknappen A ind og dernæst trykke håndtaget B ind mod styret.

Maskinen standses ved at slippe håndtag B.

### **Gode råd:**

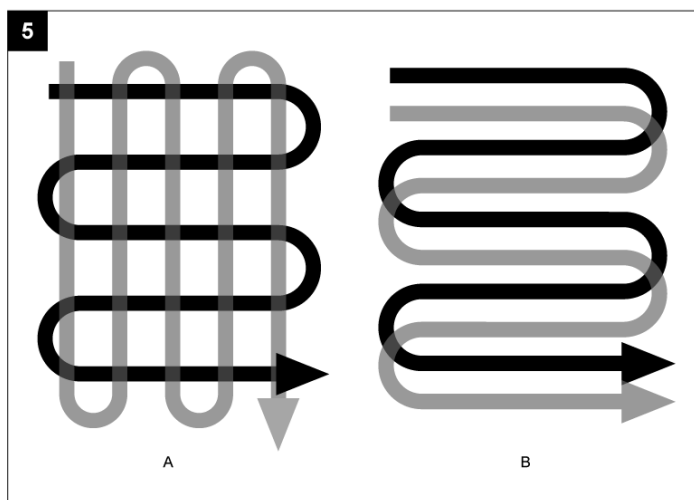
Start først motoren når maskinen er på arbejdsområdet.  
Hold altid godt fast i maskinen med begge hænder.

Knivene vil få maskinen til at køre fremad. Lad knivene langsomt sænke sig i jorden.

Når der skal fræses dybt - er den mest effektive måde først at lade knivene køre maskinen en armlængde fremad. Træk så maskinen tilbage mod dig selv. Kør derefter frem igen.

### **Vigtigt:**

Brug ikke kultivatoren, hvis jorden er meget hård og tør. Det kan ødelægge gearkassen.  
Brug fræseren i foråret, i sensommeren eller det sene efterår hvor jorden er fugtig og blød.



Brug et af de viste køremønstre, når du skal forberede et område til såning.

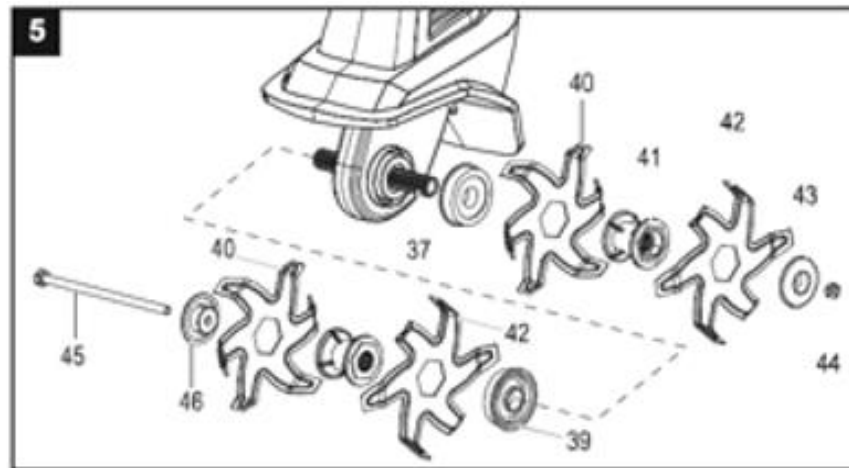
## 6. Knive

---

Hvis knivene slides eller knækker, kan de skiftes. Manglende vedligeholdelse af knivene medfører dårlige resultater ved fræsning eller overlastning af motoren. Brug altid handsker, når du arbejder nær ved knivene og tag strømkablet ud af stikkontakten før vedligeholdelse udføres.

Løsne møtrik og træk bolten ud. Herefter kan knivene afmonteres (Fig 5).

Sørg for at vedligeholdelsesarbejdet sker på et rent underlag



## 7. Vedligeholdelse og opbevaring

---

Efter hver brug bør maskinen renses fuldstændigt for græs og jord.

Hvis maskinen ikke skal benyttes i en længere periode skal alle metaldele indsmøres i fedt for at undgå korrosion og rust. Opbevar maskinen tørt og frostfrit.

**Brug kun originale reservedele**

## 8. Fejlfinding

---

<b>Problem</b>	<b>Årsag</b>	<b>Løsning</b>
Motoren starter ikke	Ingen strøm	Check strømforsyningen og kabler
	Defekt sikkerhedsknap	Kontakt autoriseret værksted
Unormal støj	Knive blokeret	Sluk maskinen og afvent totalt stop. Fjern blokering.
	Løse bolte, møtrikker eller sikkerhedsudstyr	Fastspænd. Kontakt autoriseret værksted, hvis støjen fortsætter
Unormale vibrationer	Knivene ødelagte eller slidte	Udskift eller kontakt autoriseret værksted
	Arbejdsdybde for stor	Anvend korrekt arbejdsdybde
Dårlig udførelse af fræsningen	Arbejdsdybden for lav	Anvend korrekt arbejdsdybde
	Slidte knive	Udskift eller kontakt autoriseret værksted

## 9. Specifikationer

---

Model	<b>EI-Tex 300</b>
Strømforsyning	230 Volt - 50 Hz
Strømforsøg	300 Watt
Arbejdsbredde	190 mm
Max. arbejdsdybde	155 mm
Støjniveau	93 dB(A)



## 1. Table of Contents

---

Warning symbols .....	2
2. Safety precautions .....	10
3. Identification.....	11
4. Assembly .....	11
5. Starting the machine .....	12
6. Blades.....	13
7. Maintenance and storage .....	13
8. Trouble Shooting .....	14
9. Specifications.....	14
EC Declaration of conformity .....	15

### **Spare parts**

Spare part drawings for the specific product can be found  
on our website **[www.texas.dk](http://www.texas.dk)**

If you find the part numbers yourself, this will facilitate more rapid service.

For purchase of spare parts, please contact your dealer.  
You will find a list of dealers on the Texas website.

## 2. Safety precautions

---

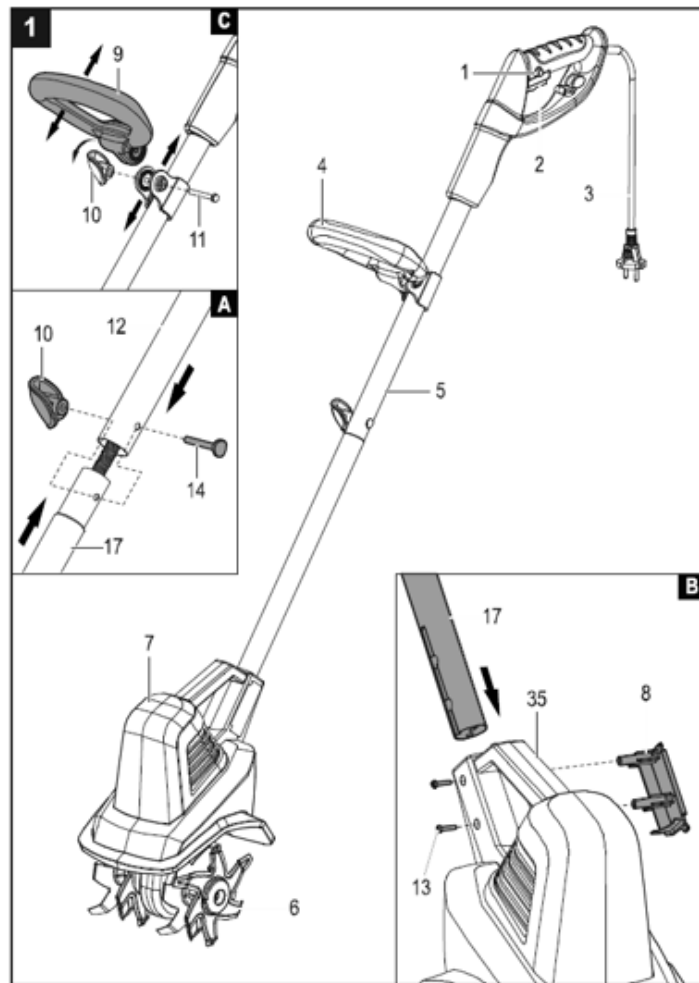
- Read these user instructions carefully to familiarize yourself with all safety precautions and operating functions before starting to use the machine.
- Not for use by children.
- Do not use the machine if you are tired or ill, are on medication, or have consumed alcohol.
- Always wear ear and eye protection and heavy-duty footwear when using the machine. Avoid loose clothing.
- Make sure you have a good footing when using the machine, to maintain control.
- Keep any bystanders at least 10 meters from the place you start the machine or work with the machine.
- Do not use in the vicinity of explosive liquids, gases or dust as the machine can generate sparks which in turn can start fires.
- Never start to use the machine before the work area is clear of obstructions.
- All repairs not described in this user manual can only be performed by specially-trained personnel at an authorized service center. Always ensure the machine is switched off when performing repairs.
- Only use original spare parts.
- The machine should only be lent to persons who are familiar with its operation.
- The user manual must always be provided with the machine.

Check with your local authorities for rules governing the disposal of mechanical implements. Electrical products must always be handed in to a local recycling centre for correct disposal.



### 3. Identification

1. Safety Switch
2. On/Off switch
3. Power cord
4. Support handle
5. Shaft
6. Knives
7. Engine housing



### 4. Assembly

Attach the upper section of the handle to the lower section of the machine as shown on Fig. 1A, 1B and 1C.

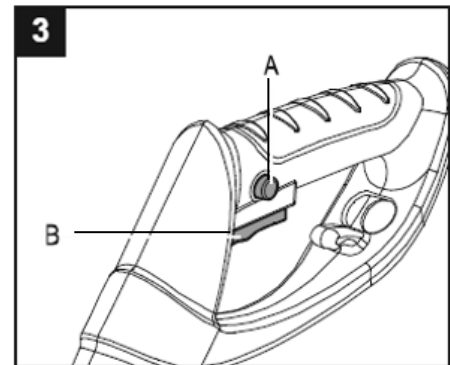
Adjust the support grip to the appropriate position.

## 5. Starting the machine

Connect to mains electricity and ensure the cable is correctly secured in the cable holder.

To start the machine press safety button A and squeeze lever B.

Stop the machine by releasing lever B.



### **Tips:**

Do not start the motor before the machine is at the area to be worked.

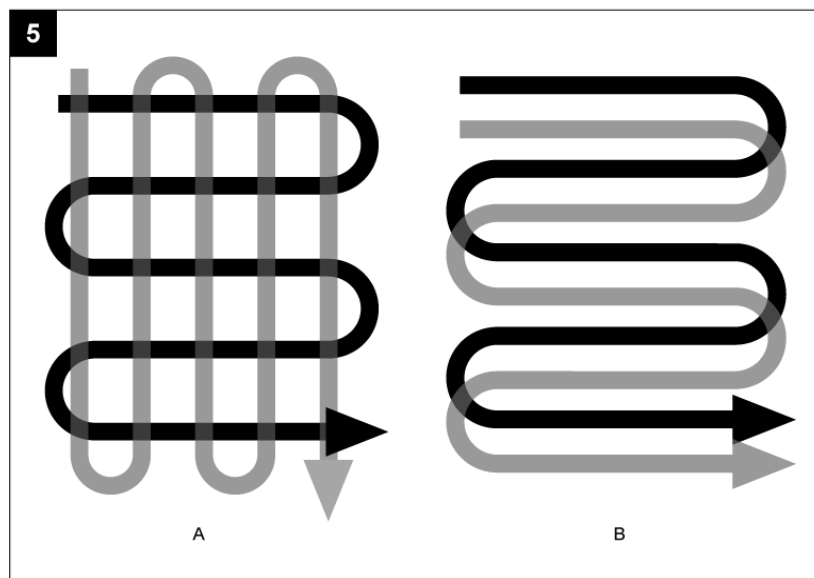
Always hold the machine securely in both hands.

The blades will propel the machine forwards. Allow the blades to slowly sink into the soil.

When cutting deeply, the most effective method is to allow the blades to propel the machine forwards for an arms length. Pull the machine back towards you. Allow it to run forwards again.

### **Important:**

Do not use the cultivator, if the soil is very hard and dry. It can damage the gearbox. Use the cultivator in the spring, in late summer or autumn, where the soil is moistures and soft.



Use one of the patterns shown when preparing an area for sowing.

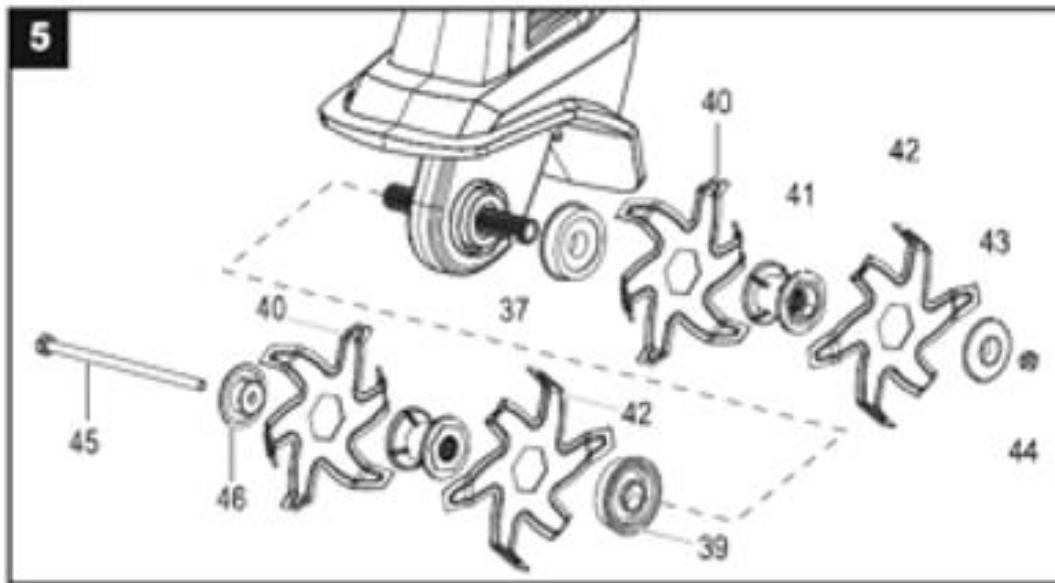
## 6. Blades

---

If the blades are worn or broken, they should be replaced. Failure to maintain the blades can cause poor results when cultivating, or overload the motor. Always use gloves when working with the blades and make sure the power cable is unplugged before maintenance.

Unfasten the nut and remove the bolt. The blades can now be detached (Fig. 5).

Make sure that the area you use for maintenance is clean.



## 7. Maintenance and storage

---

Clean all grass and soil from the machine after use.

If the machine is not to be used for an extended period, coat all metal parts in grease to avoid corrosion and rust. Storage the machine dry and frost free.

**Use original spare parts only**

## 8. Trouble Shooting

---

<b>Problem</b>	<b>Cause</b>	<b>Solution</b>
Motor will not start:	No power	Check power supply and cables
	Defective safety button	Contact authorized workshop
Abnormal noise	Blade stuck	Switch off machine and allow to stop completely. Remove obstruction.
	Loose bolts, nuts or safety equipment.	Tighten. Contact authorized workshop if noise persists
Abnormal vibrations	Depth too great	Replace or contact authorized workshop
	Depth too great	Use correct depth
Poor cutting action	Depth too shallow	Use correct depth
	Worn blade	Replace or contact authorized workshop

## 9. Specifications

---

Model	<b>EI-Tex 300</b>
Power supply	230 Volt - 50 Hz
Power consumption	300 Watt
Cutting width	190mm
Max. working depth	155 mm
Noise	93 dB(A)

**EU-Overensstemmelseserklæring**  
**EC Certificate of conformity**  
**EU-Konformitätserklärung**  
**Déclaration de conformité UE**  
**Deklaracja zgodności UE**

**DK**  
**GB**  
**DE**  
**F**  
**PL**



Fabrikant • Manufacturer • Hersteller • Fabricant • Producent

**Texas Andreas Petersen A/S**

Erklærer herved at materiel • Hereby certifies that the following • Bescheinigt hiermit das die nachfolgenden • Certifie ici que • Niniejszym zaświadcza, że niżej wymieniona

Kultivator elektrisk • Cultivator electric • Elektrisch Motorhacke • électrique motoculteur de jardin • Elektryczny glebogryzarka

**EI-Tex 300**

Er fremstillet i overensstemmelse med følgende direktiver • Is in compliance with the specifications of the machine directive and subsequent modifications • Steht im Einklang mit den folgenden Richtlinien • est conforme aux spécifications de la directive sur les machines suivante • Spełnia wymagania dyrektywy maszynowej wraz z późniejszymi zmianami

**2006/42/EC - 2014/30/EC**

Overensstemmelsesvurderingsprocedure i henhold til bilag VI • Conformity assessment procedure according to Annex VI • Konformitätsbewertungsverfahren nach Anhang VI • Procédure d'évaluation de la conformité conformément à l'annexe VI • Procedura oceny zgodności zgodnie z załącznikiem VI

**2000/14/EC amended by 2005/88/EC**

Materiellet er udført i henhold til følgende standarder • Conforms with the following standards In Übereinstimmung mit den folgende Standards • Conformément aux normes suivantes • Jest zgodna z następującymi normami

**EN 60335-1: 2012+A11+A13+A1+A14+A2+A15, EN 709: 1997+A4, EN ISO 12100 : 2010,  
EN 66233: 2008, AfPS GS 2014: 01, EN IEC 55014-1: 2021, EN IEC 55014-2: 2021,  
EN IEC 61000-3-2: 2019+A1, EN 61000-3-3: 2013+A1+A2**

**Guaranteed L<sub>WA</sub>: 93 dB(A) Measured L<sub>WA</sub>: 91.4 dB(A) L<sub>pA</sub>: 71.4 dB(A)  
a<sub>h</sub> = 0.57 m/s<sup>2</sup> Uncertainties : K = 1.5 m/s<sup>2</sup>**

**S/N: 2401781000 - 2612789999**

**Texas Andreas Petersen A/S**  
Knullen 22 • DK-5260 Odense S

**Responsible for documentation**  
Johnny Lolk

31.07.2023

Johnny Lolk  
Managing Director

**TEXAS**

---

EQUIPMENT